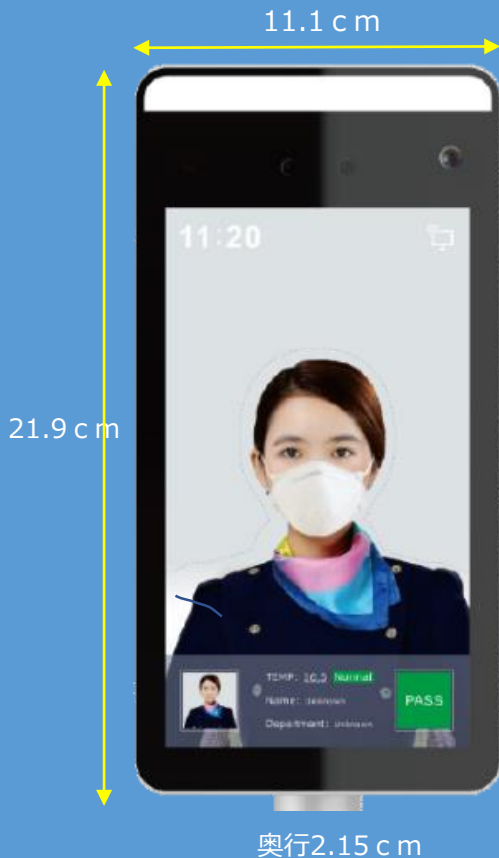


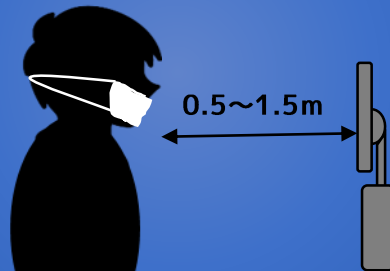
電源があれば
即運用OK!

タブレット型 体表温検知システム

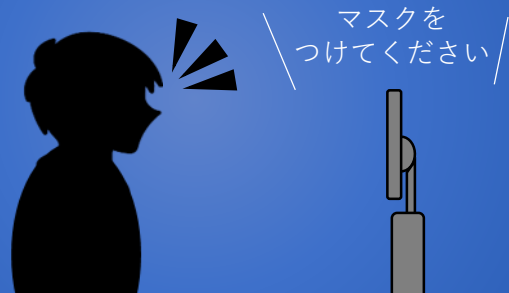
タブレットを見るだけで体表温確認。 入場時の安全対策をカンタンに。



画面を見て顔の高さを合わせれば自動的に
体表温を計測。高い場合はアラームで知らせます。



マスク未着用の場合には音声でお知らせ。
顔認証も可能です (オプション)



人の出入りが多いさまざまな場所でご活用いただけます。



病院



学校



オフィス



店舗



工場

以下のいずれかから、ご使用の環境に合わせてお選びいただけます。

サーマルカメラ+自立式スタンドセット

サーマルカメラ+机置きスタンドセット

厚生労働省の補助金で導入できる可能性があります。

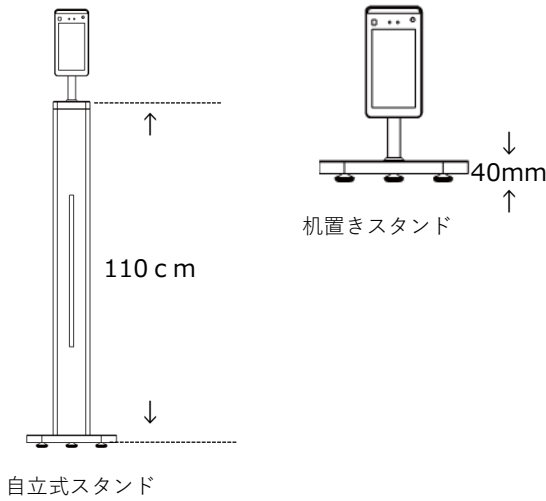
厚生労働省による「医療機関・薬局等における感染拡大防止等支援事業」では新型コロナへの対策などにかかった費用が補助されます。※詳細は交付金コールセンターにて確認できます(0120-786-577 平日9:30~18:00受付)

- ・測定エリアの白熱灯等 熱源に反応する場合がございます。
- ・薬機法(旧薬事法)に認められる機械/器具ではございません。

場所に合わせて選べる設置形態。また拡張機能でより顔認証登録なども可能です。

設置形態

机置きスタンドか自立式スタンドをお選びいただけます。



拡張機能

オプション機能として顔認証やネットワーク管理も可能です。



顔画像データ

登録
(カタカナで名前入力)



あらかじめ画像データをご用意いただければ、設置時に顔画像情報を登録可能です（オプション対応）※体表温の記録などはパソコンを繋げることで取得できます。その他、チャイムとの連動も可能です。

仕 様

型番	V2L		
システム			
メインプロセッサ	MX3520	RAM	DDR3 512MB
オペレーティングシステム	Embedded LINUX	ROM	EMMC 8GB
モニター			
モニターサイズ	7 inch IPS HD LCD screen	解像度	600*1024
サーマルカメラ			
センサー	1/5" 近赤外線センサー	レンズ	2.4mm
解像度	NIR 800*600 15fps		
可視カメラ			
センサー	1/2.8" SONY Starvis Back-illuminated CMOS sensor IMX307		
解像度	1920*1080 30fps	レンズ	4.5mm
温度の検知			
検知速度	約1.5秒	測定距離	0.5-1.5m(推奨距離0.75m)
測定範囲	36~42℃	測定誤差	± 0.3℃
顔検出・認証			
認識機能	マスク着用検知	検知速度	約0.2秒
顔検知距離	0.5-2.3m	許容範囲	眼鏡・短髪等
顔登録件数	最大登録数3万件	アップロード方法	TCP, HTTP, MQTT
ネットワーク機能			
ネットワークプロトコル	IPv4, TCP/IP, HTTP	セキュリティ方式	パスワード保護
アクセサリ			
LED	赤外線LED、白色LED	音声出力	スピーカー内蔵
インターフェイス			
ネットワーク	RJ45 10M/100M	TF card slot	なし
アラーム入力	なし	HDMI	なし
アラーム出力	なし	リセットボタン	あり
リレー出力	あり	RS485	あり(現在は使用できません。)
本体仕様			
ケース	アルミ合金・強化ガラス	動作温度範囲	10~50℃
電源 / 消費電力	DC12V / ≤ 12 W(電源アダプター付属)	動作環境湿度	10% -90% 結露ないこと
本体寸法 (mm)	219 (W) × 111 (H) × 21.5 (T)mm	防水等級	IP66

お 問 合 せ

TEL : 082-293-3388 Eメール : info@nihon-sunrise.co.jp

FAX : 082-233-6062 (タブレットの件で、とお伝えくださいませ)

日本サンライズ株式会社 広島市西区南観音6-6-27

- 本製品の色は印刷物のため本物とは若干異なる場合があります。
- 製品の定格及び仕様は予告なく変更する場合がございます。
- 掲載商品の価格には「消費税」「配送/設置調整費」「工事費」「使用済み商品の処分費」等は含まれておりません。
- オープン価格の商品は本体希望小売価格を定めておりません。
- 実際の商品には、ご使用上の注意を表示しているものがあります。